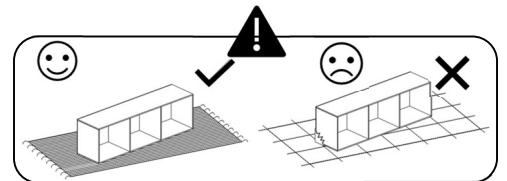
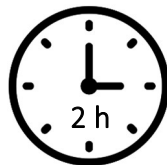
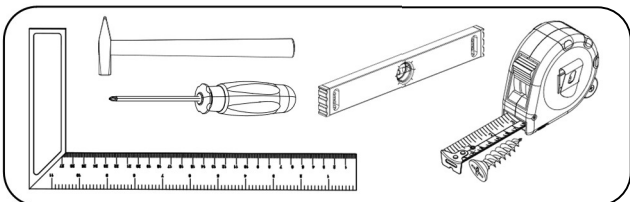
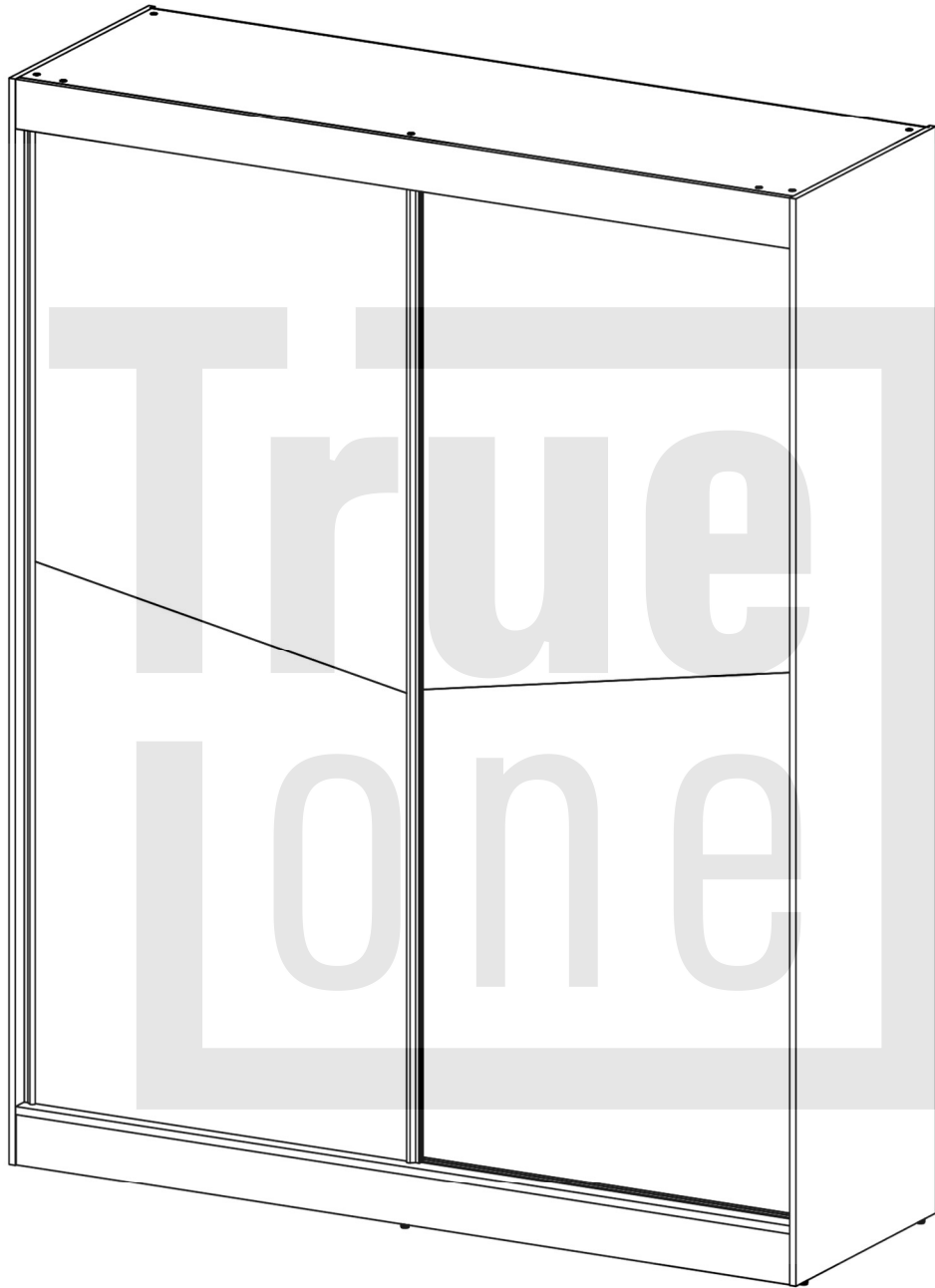
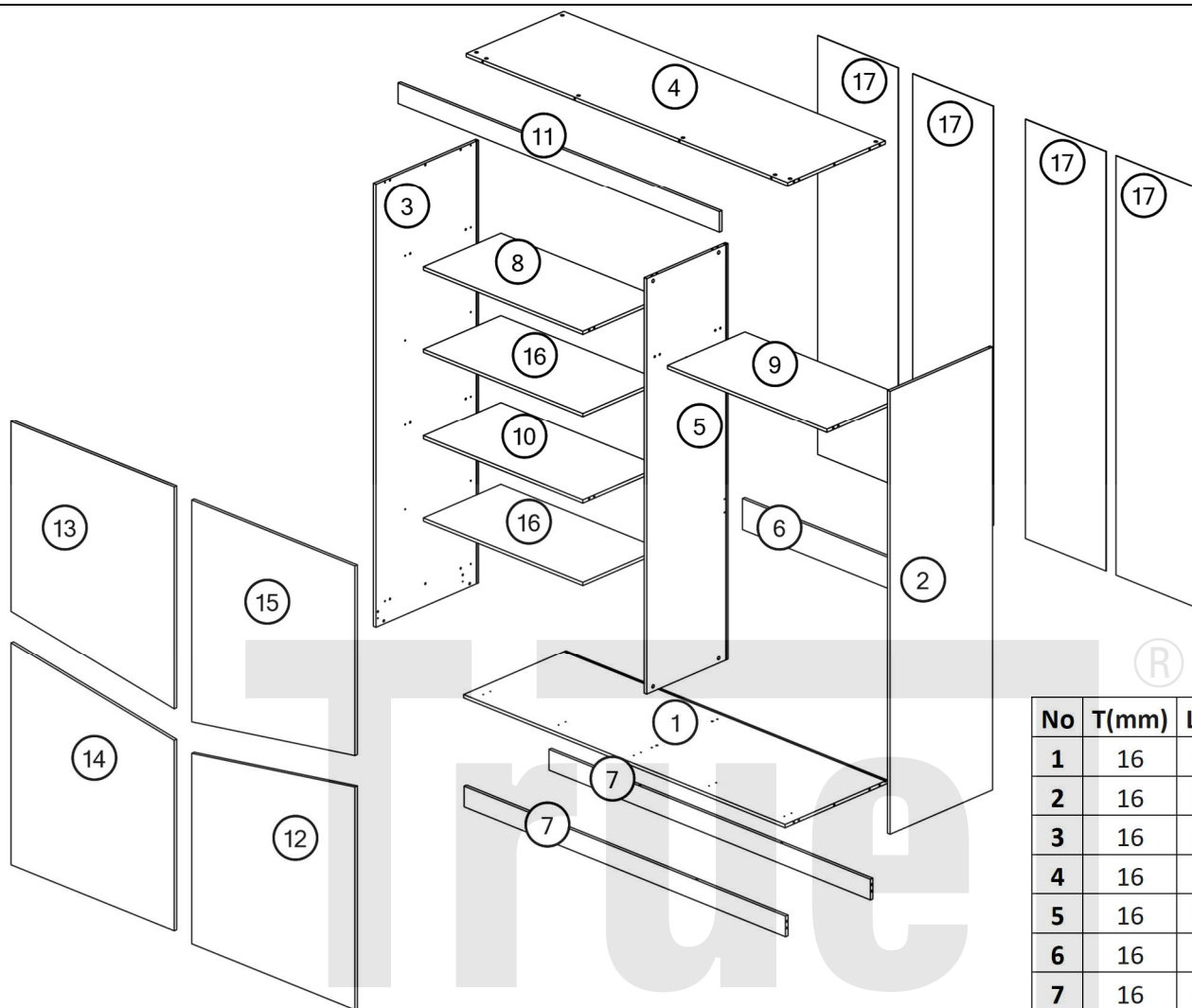
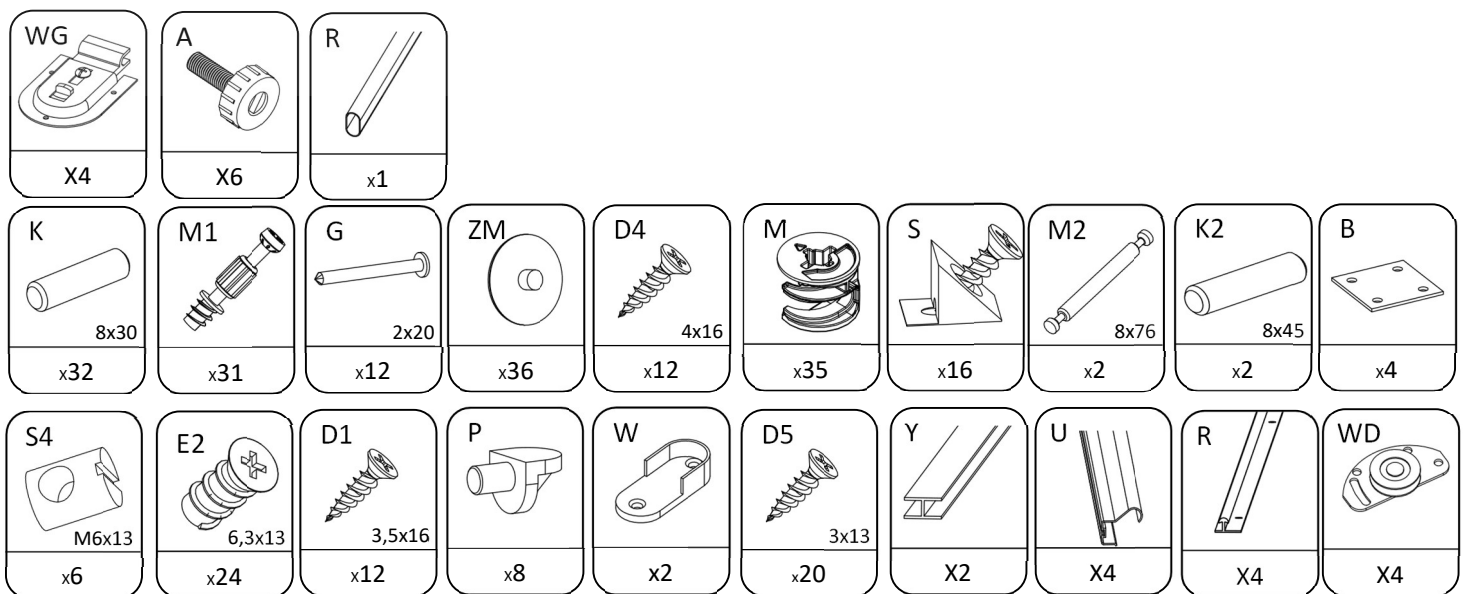
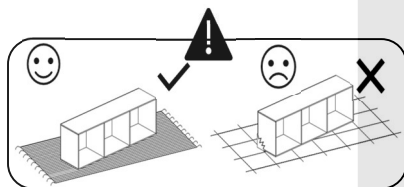


Atson 150

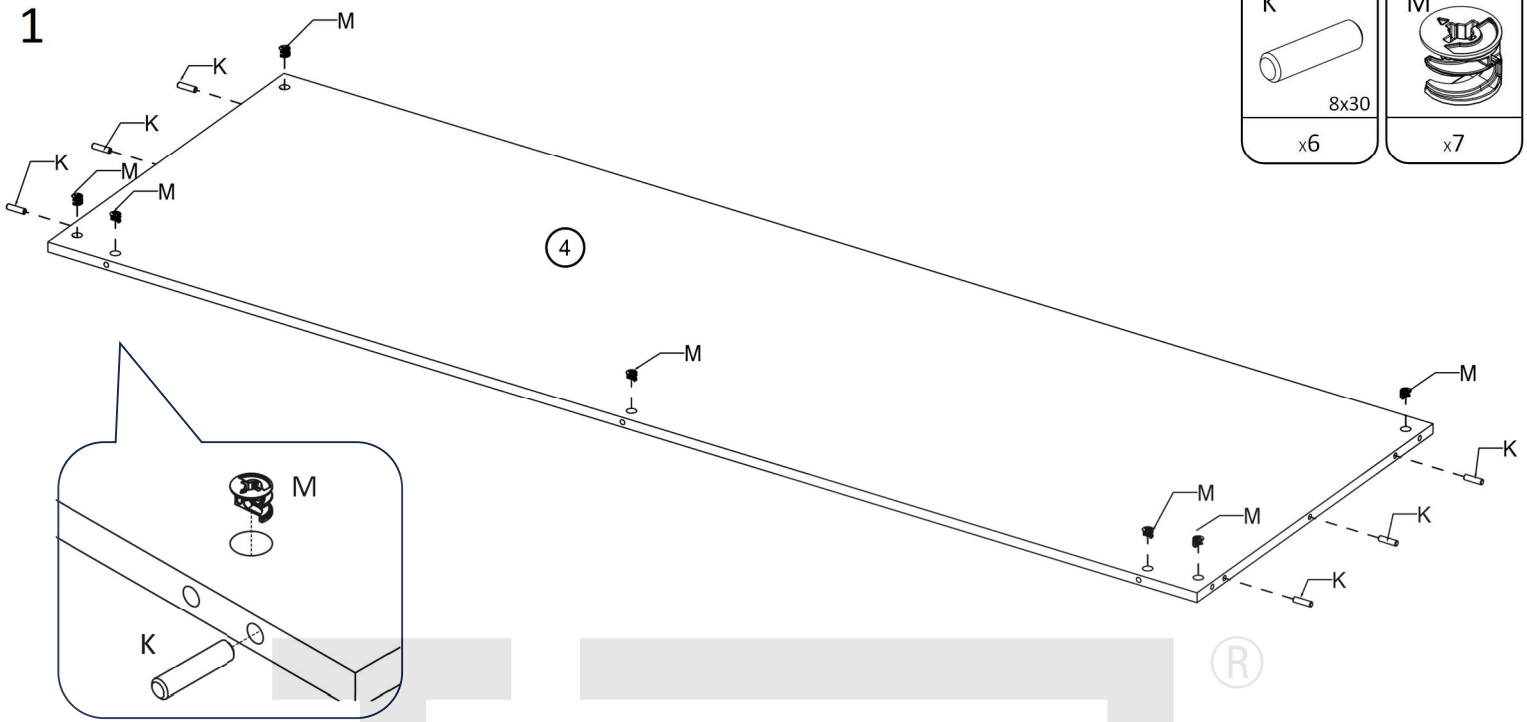


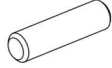



No	T(mm)	L(mm)	W(mm)	Stc
1	16	1468	649	1
2	16	2150	650	1
3	16	2150	650	1
4	16	1468	619	1
5	16	2017	515	1
6	16	726	150	1
7	16	1468	100	2
8	16	726	491	1
9	16	726	491	1
10	16	726	491	1
11	16	1468	100	1
12	16	1077	749	1
13	16	1077	749	1
14	16	1077	749	1
15	16	1077	749	1
16	16	726	491	2
17	3	2037	368	4

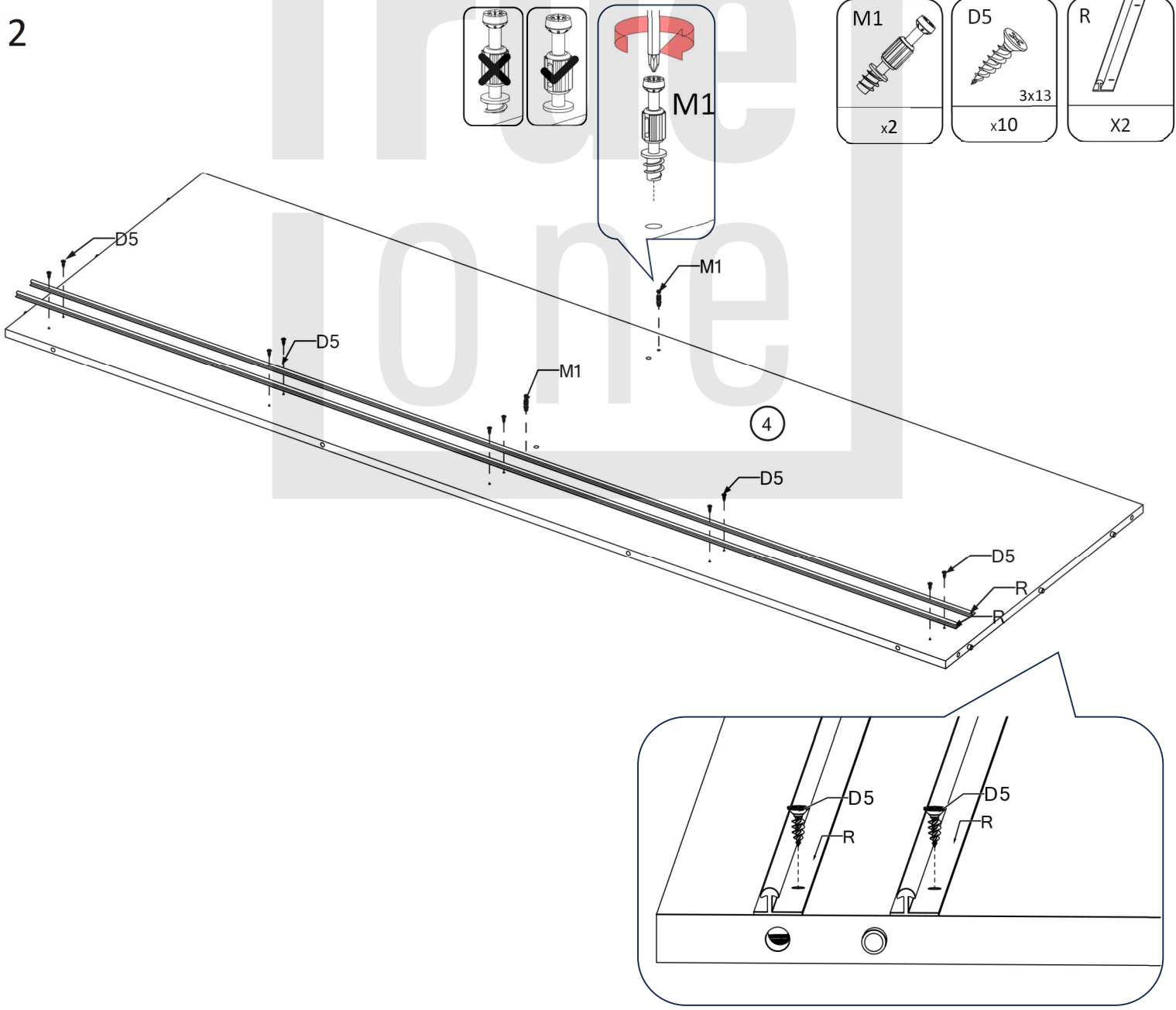




1



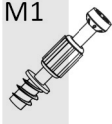
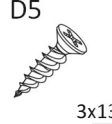

K	M
	
8x30	
x6	x7

2

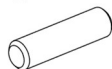



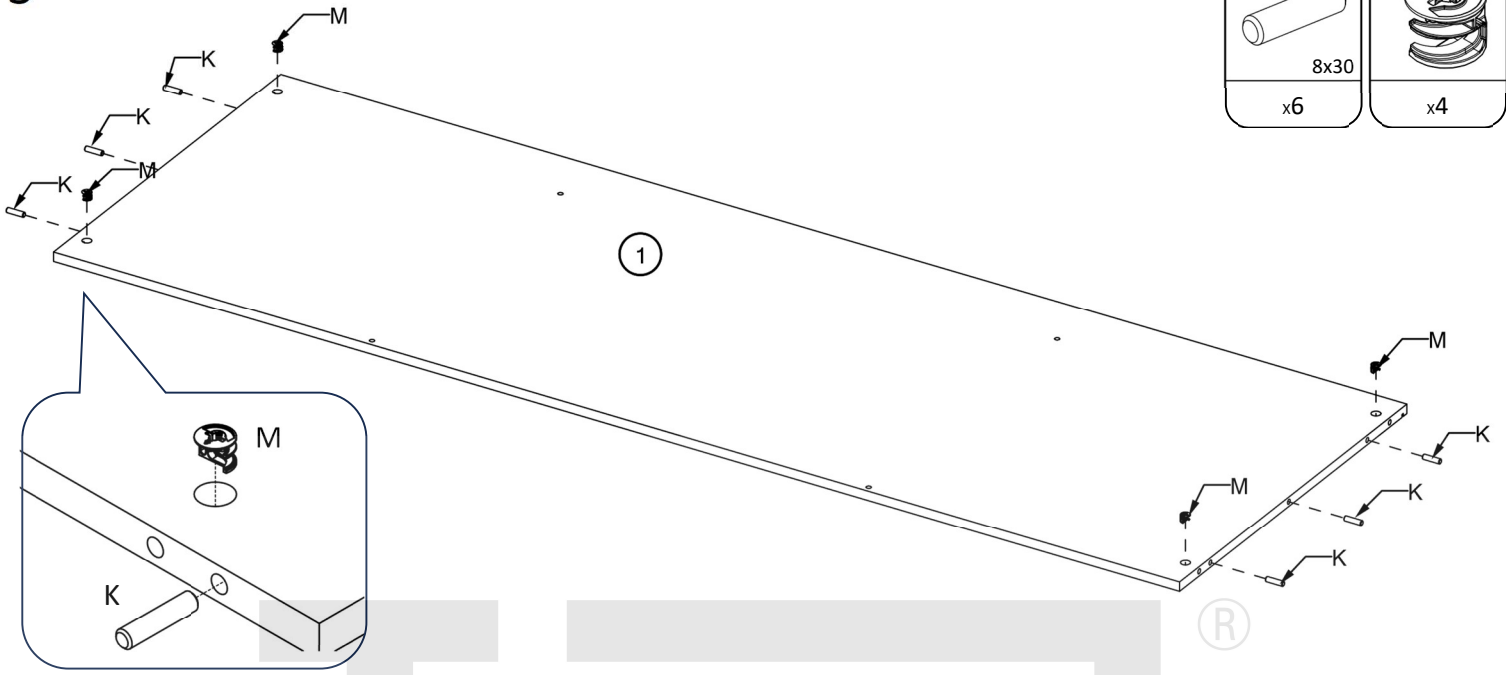
	
--	--

M1

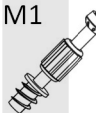

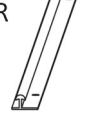
M1	D5	R
		
	3x13	
x2	x10	x2

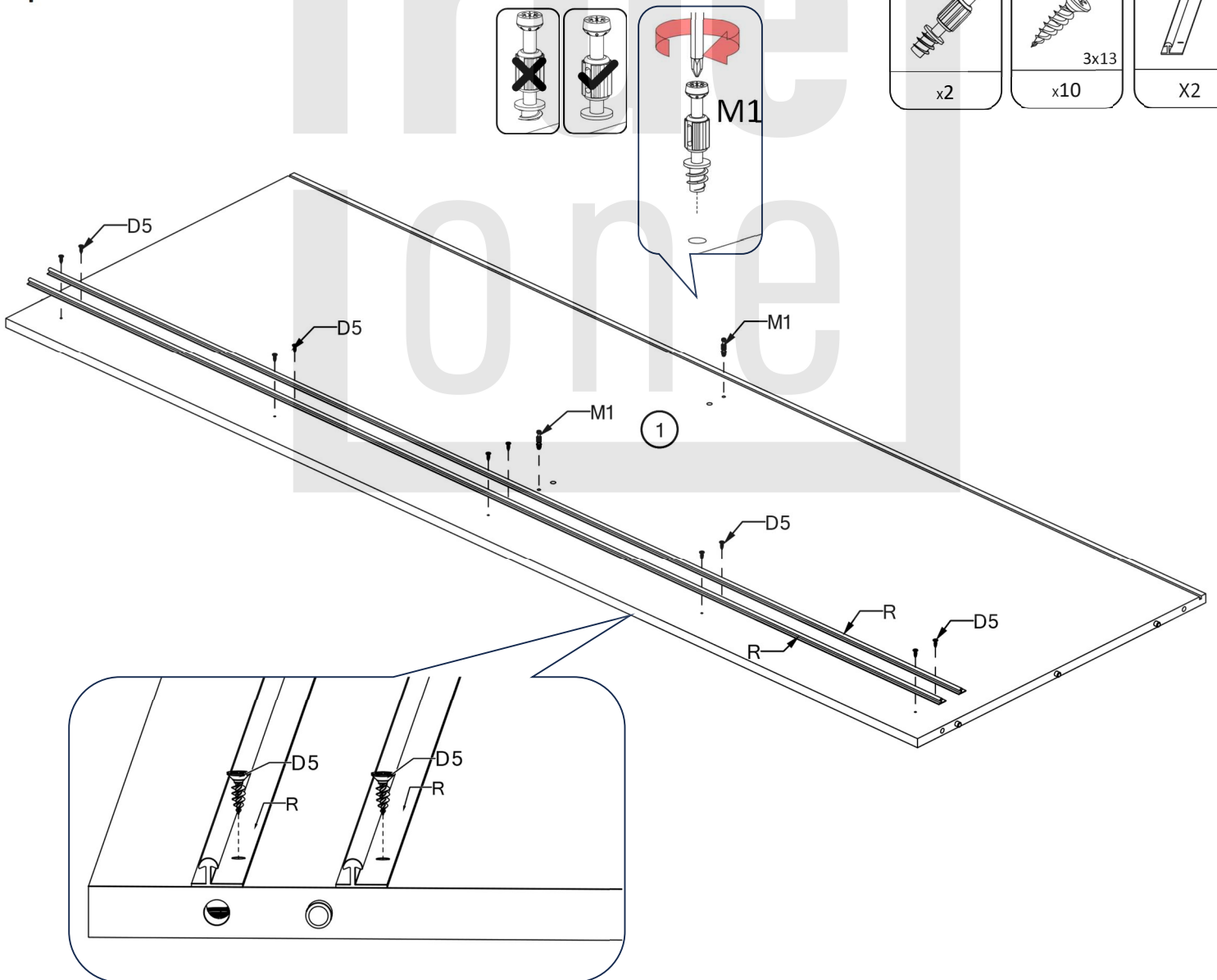
3

K	M
	
8x30	
x6	x4



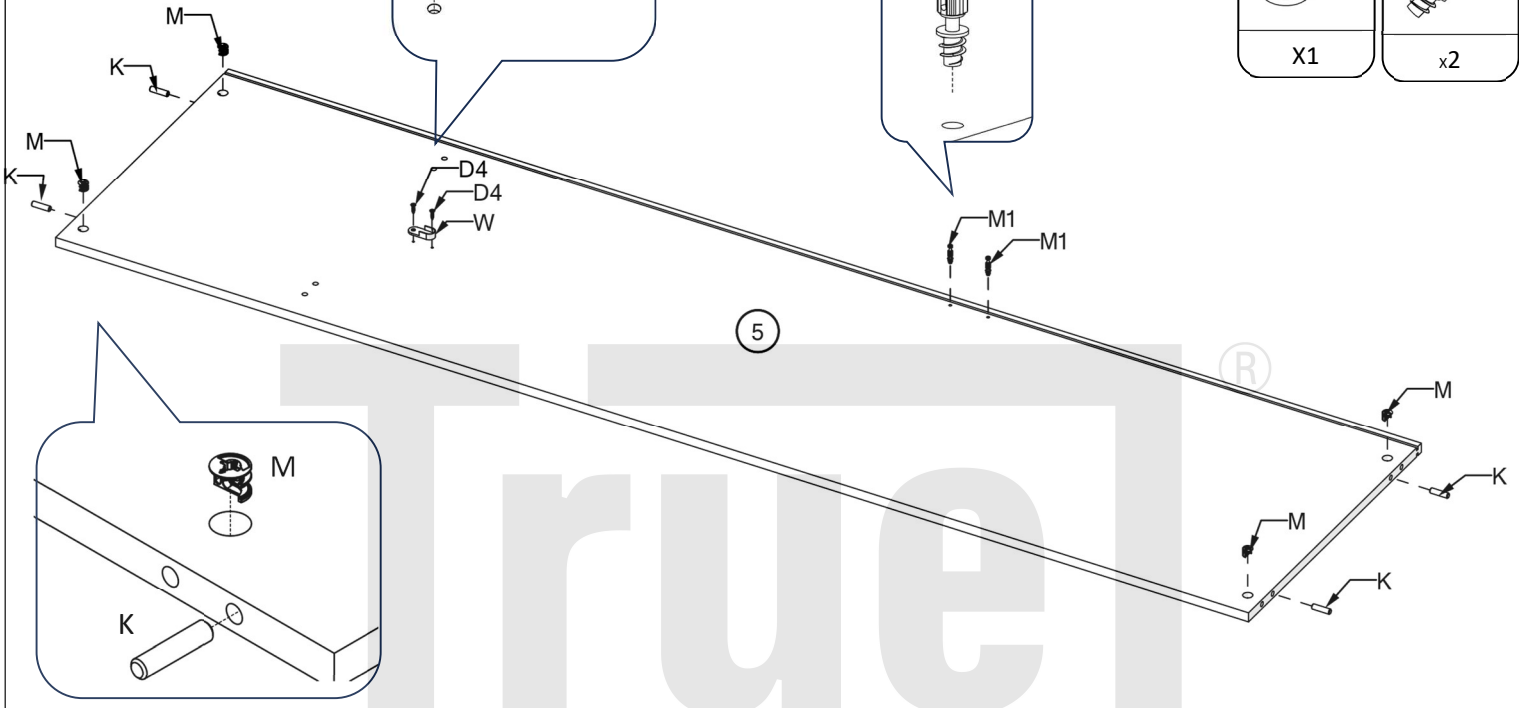
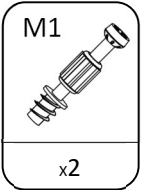
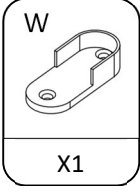
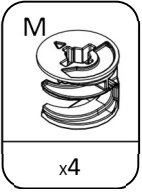
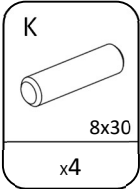
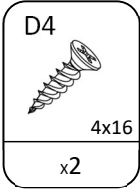
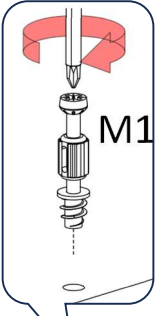
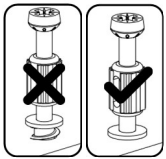
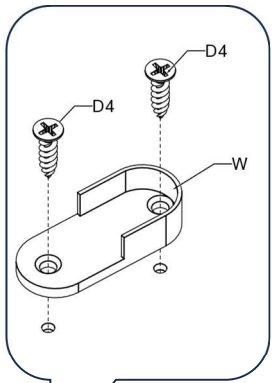
4

M1	D5	R
		
	3x13	
x2	x10	x2

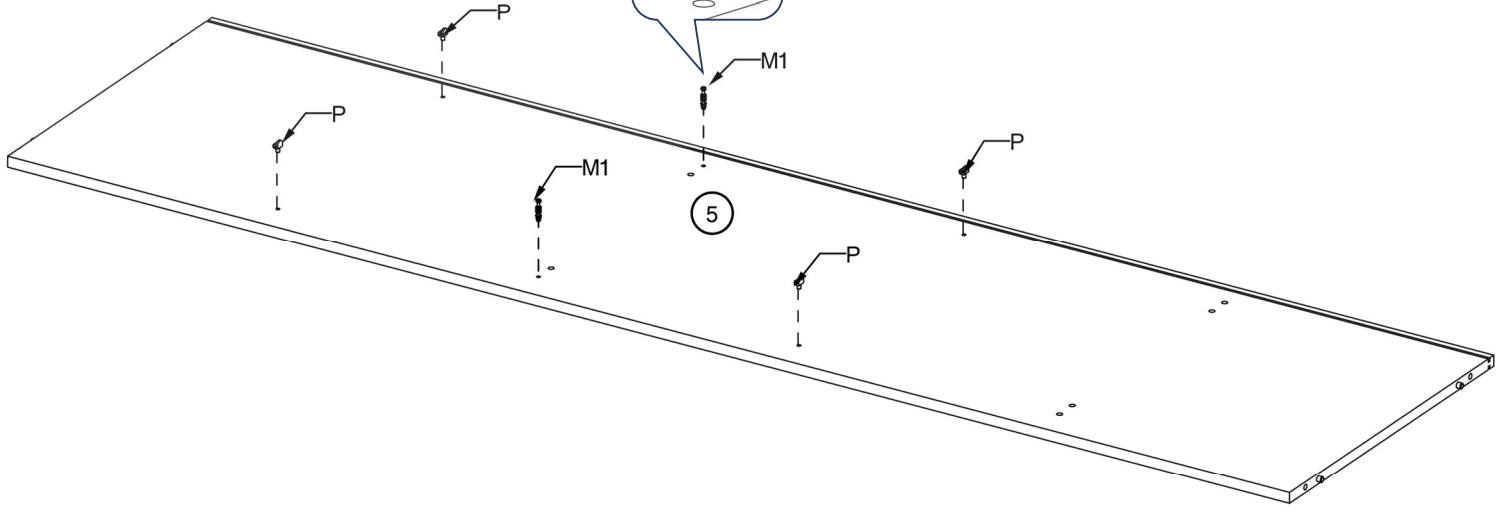
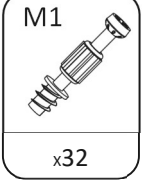
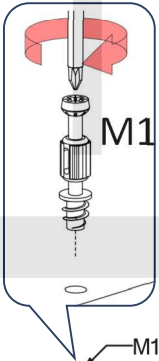
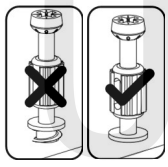




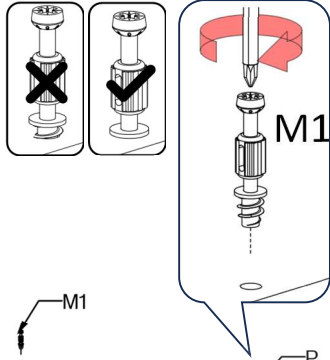
5


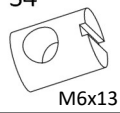
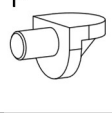



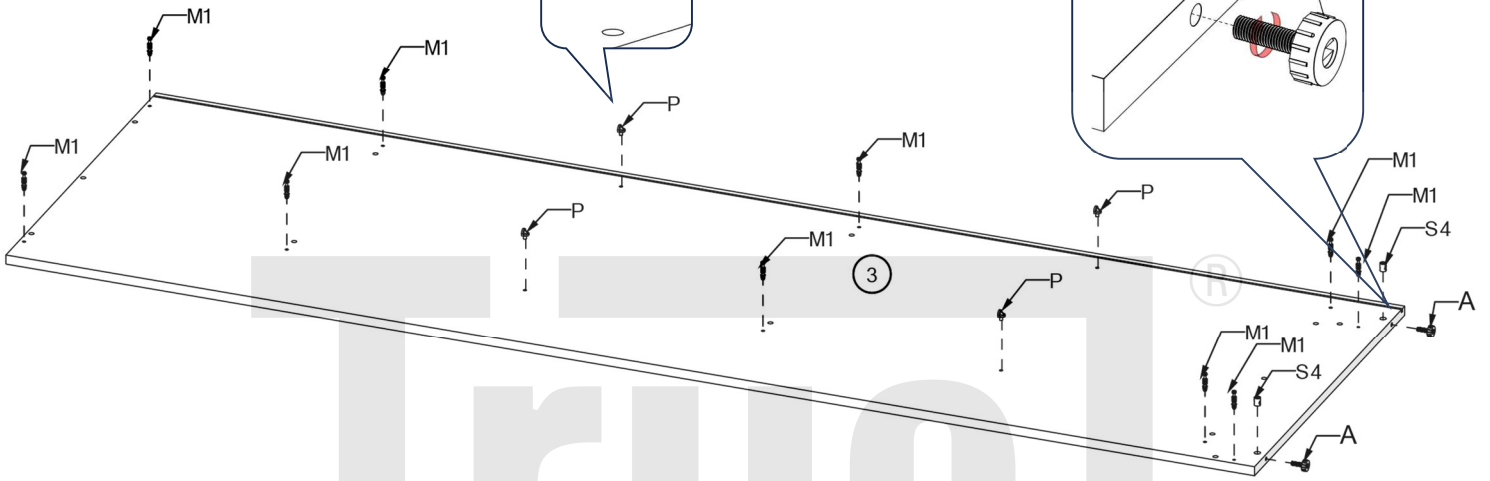
6



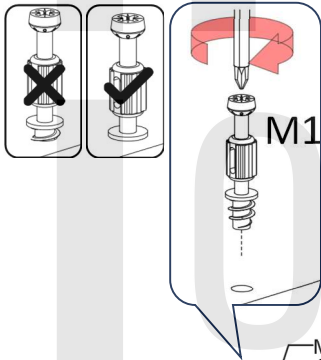
7


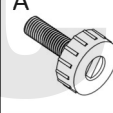
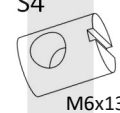




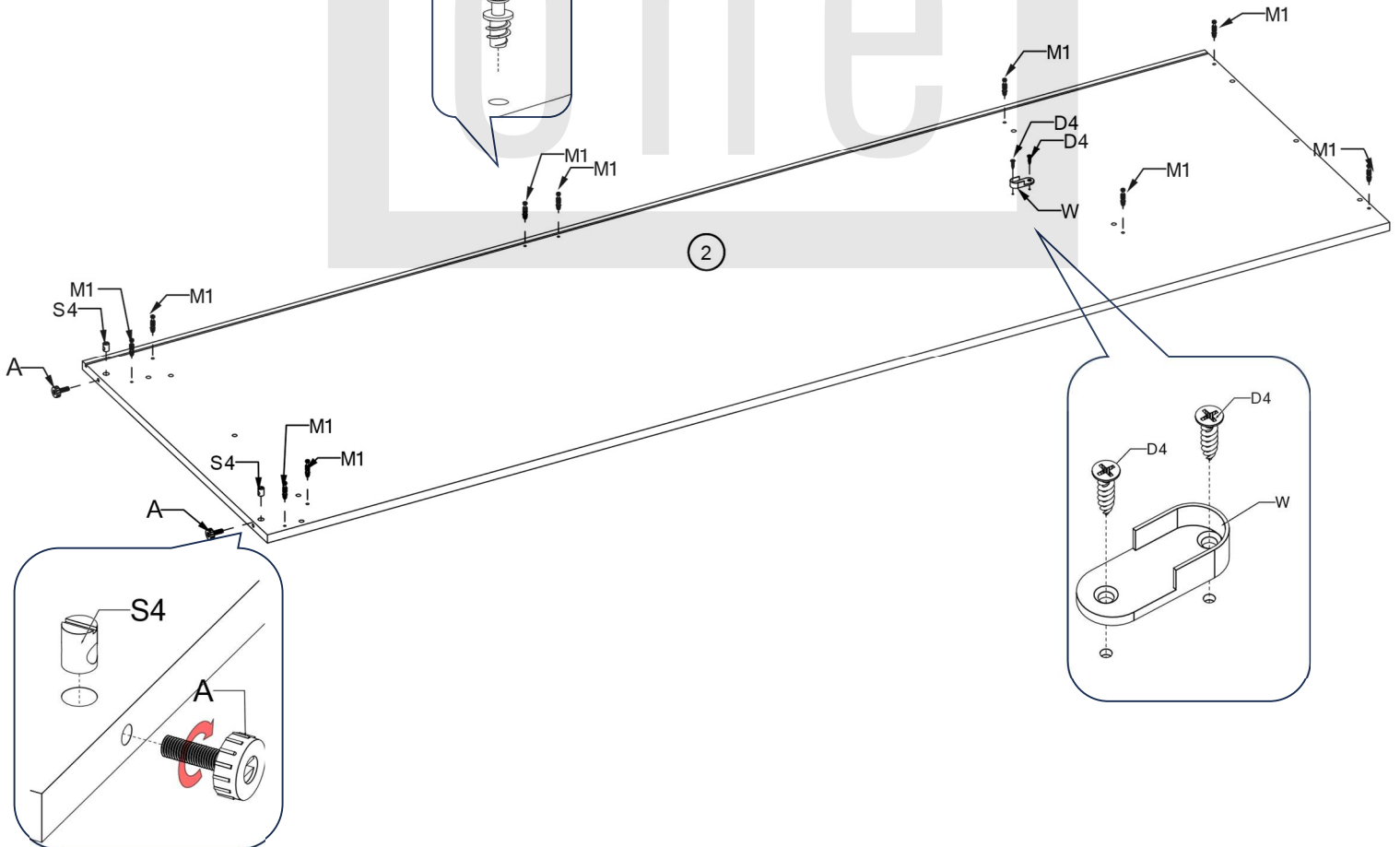
<b>A</b> 	<b>S4</b>  M6x13	<b>P</b> 	<b>M1</b> 
X6	x6	x4	x10



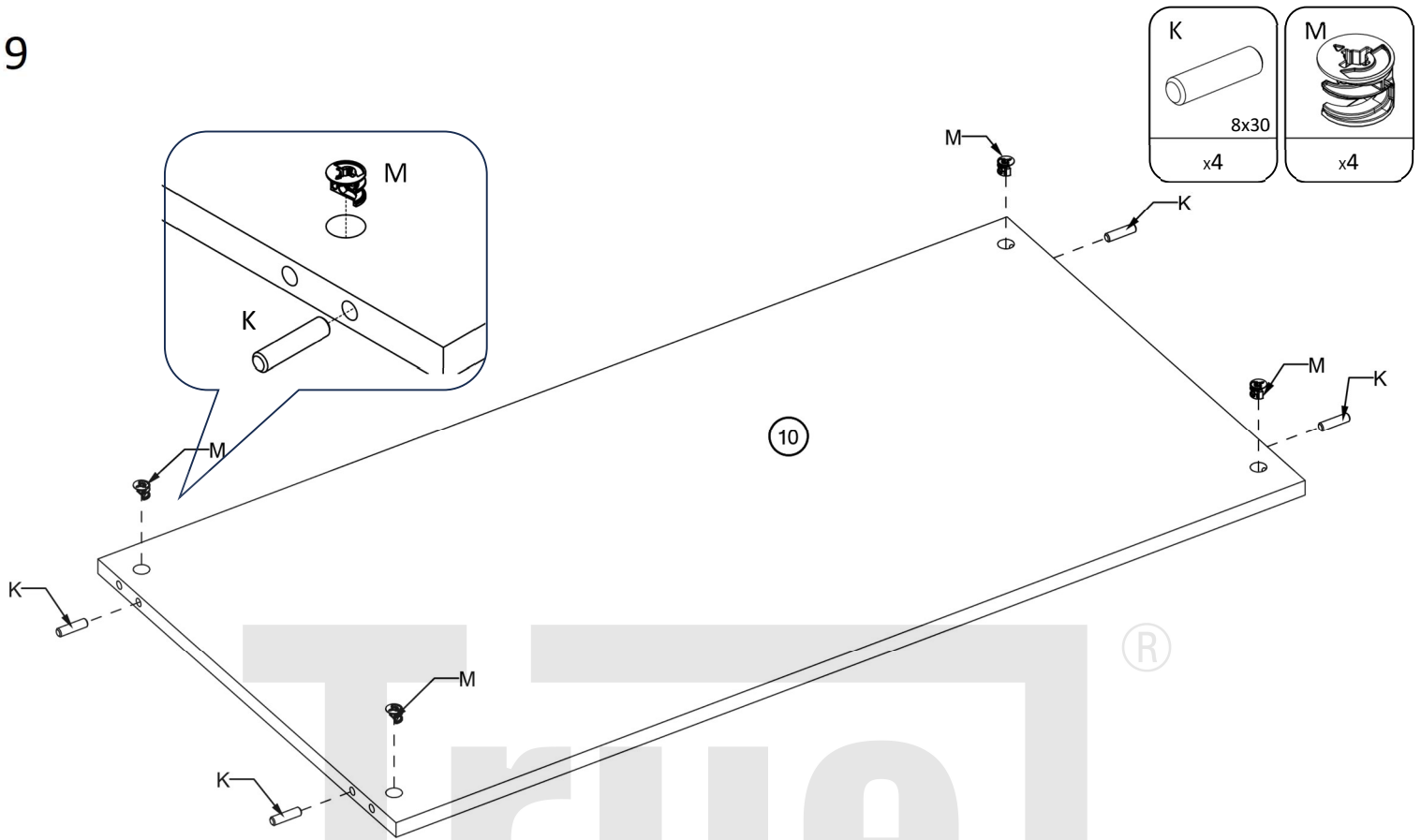
8



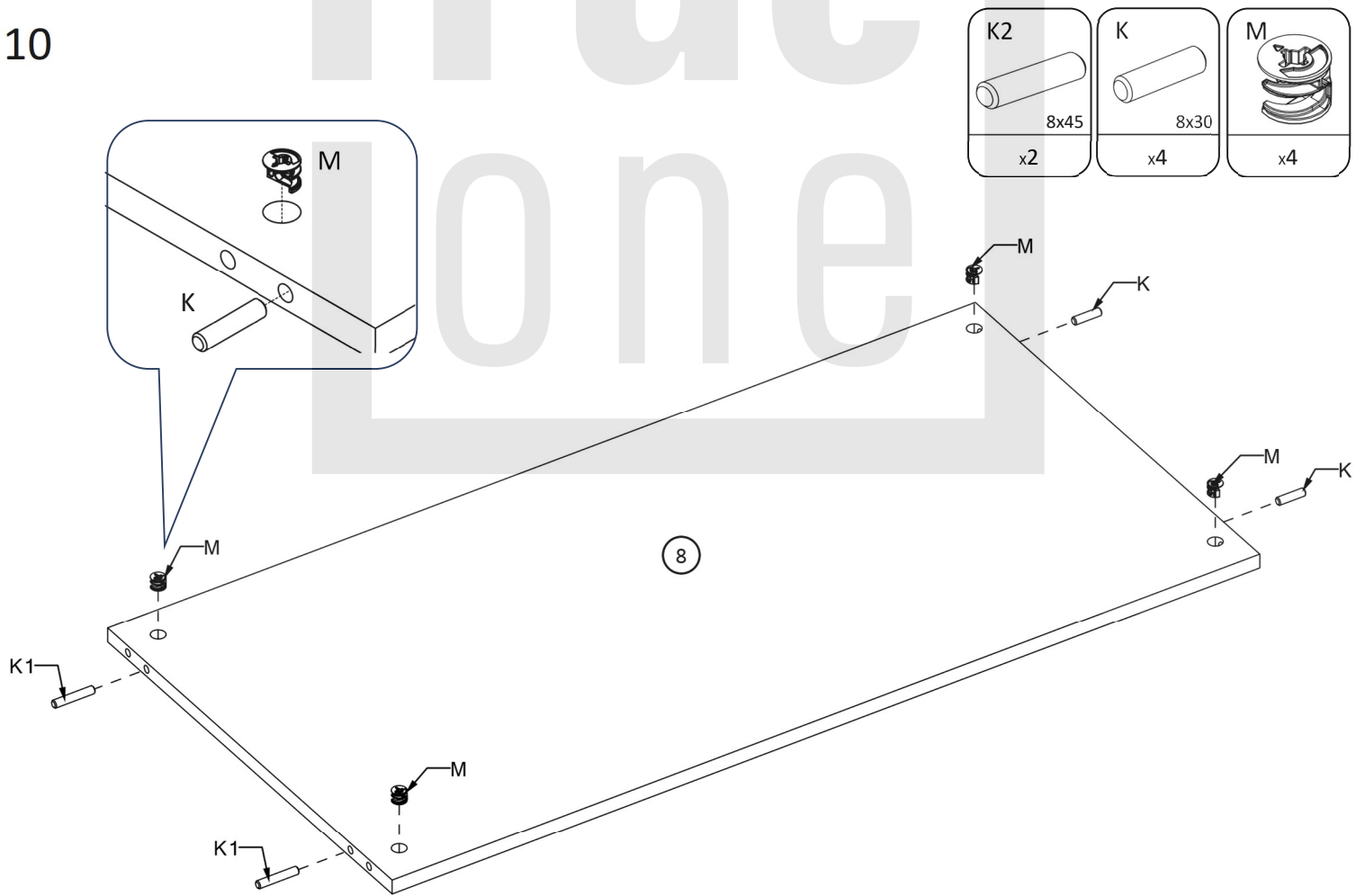
<b>D4</b>  4x16	<b>A</b> 	<b>S4</b>  M6x13	<b>W</b> 	<b>M1</b> 
x2	X6	x6	X1	x10



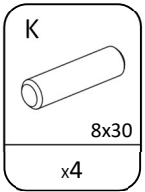
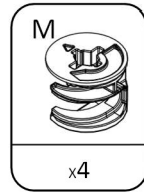
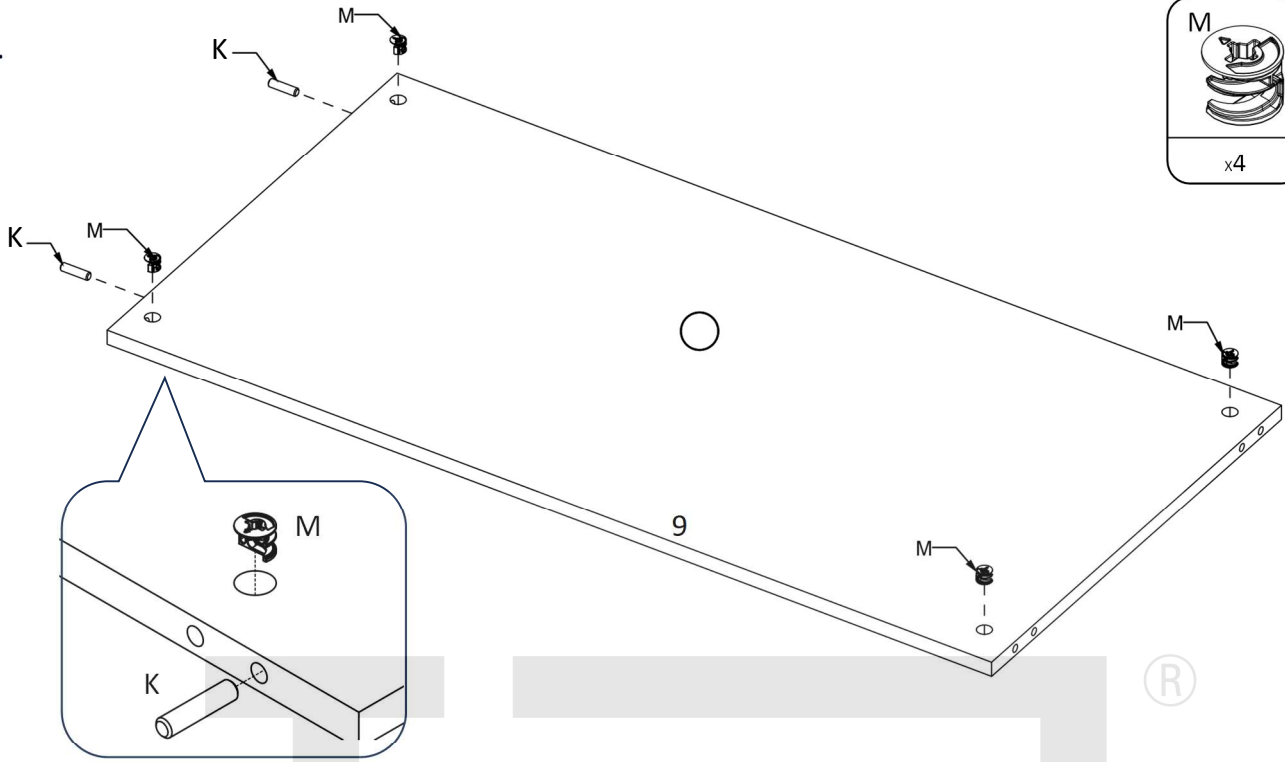
9



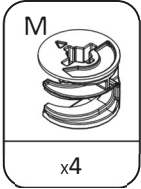
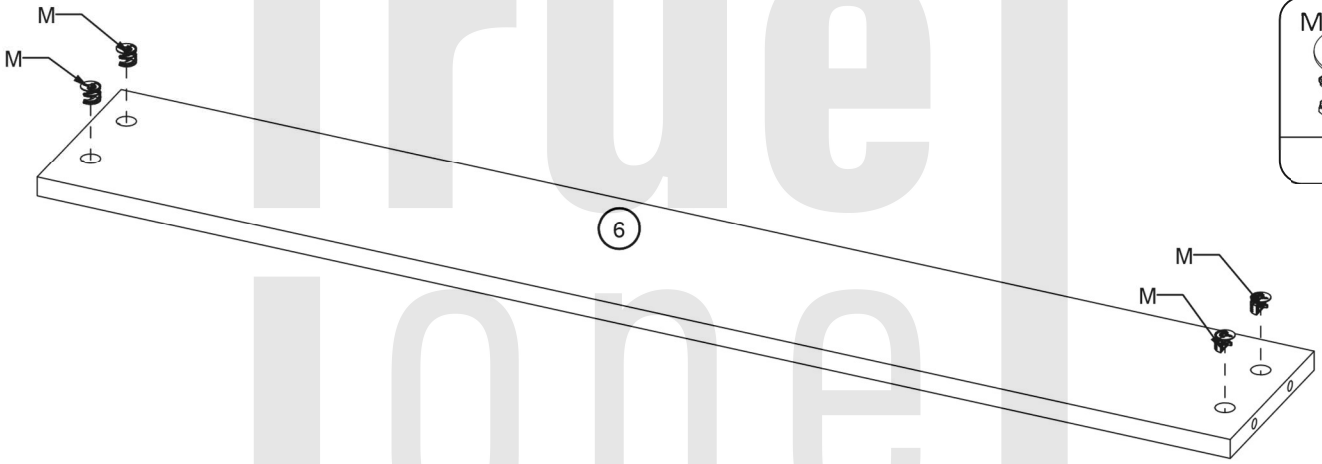
10



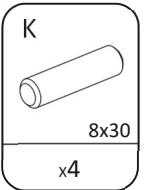
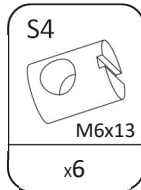
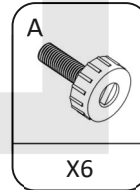
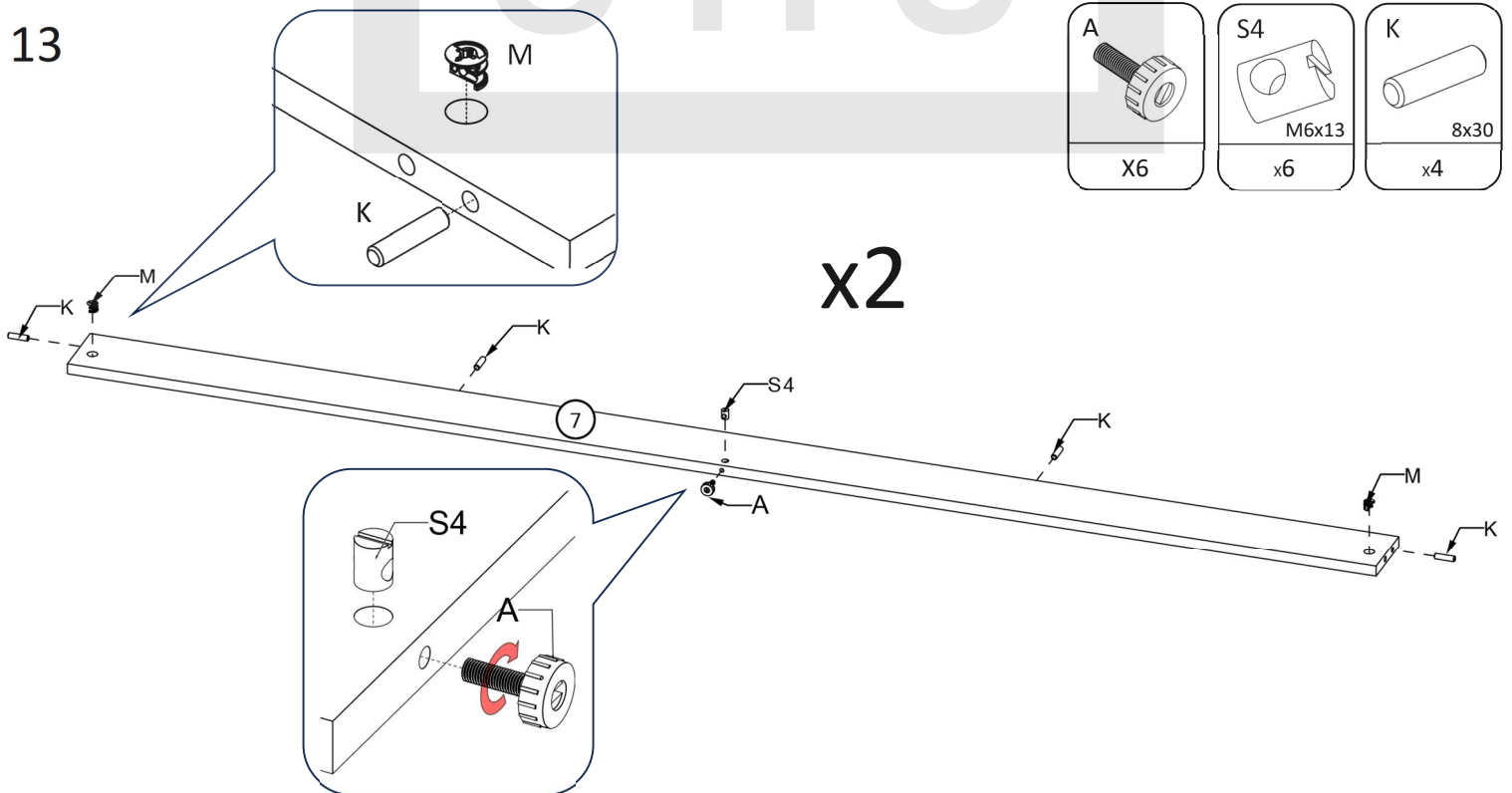
11



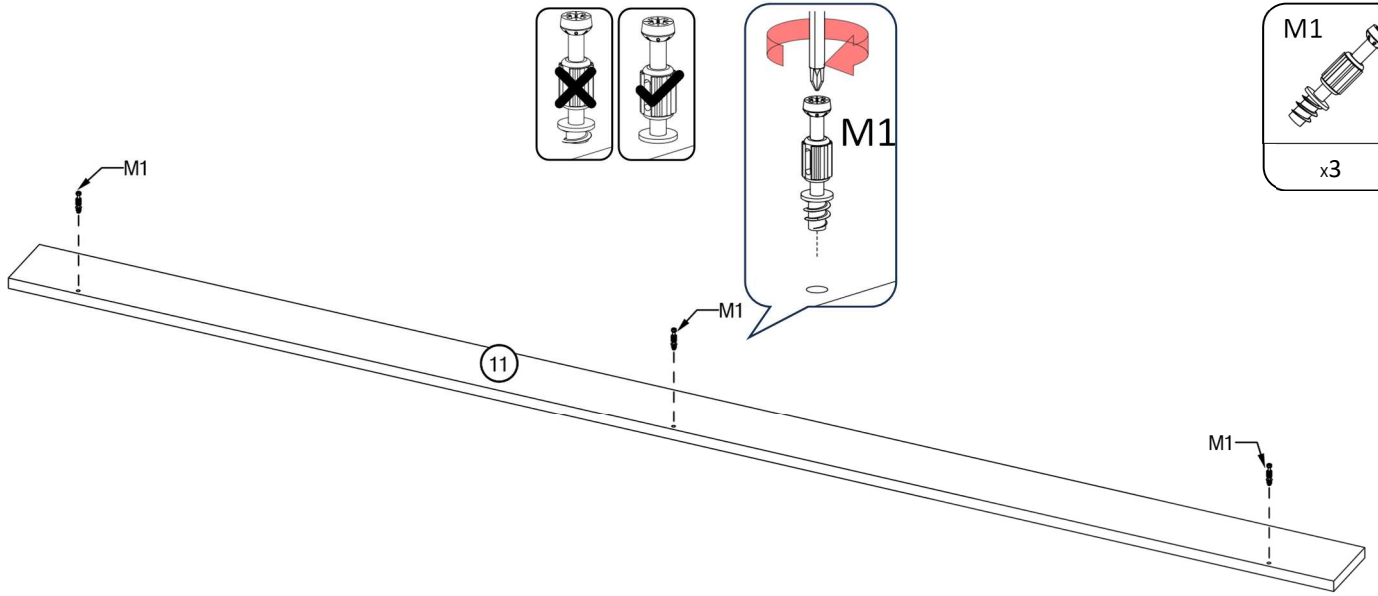
12



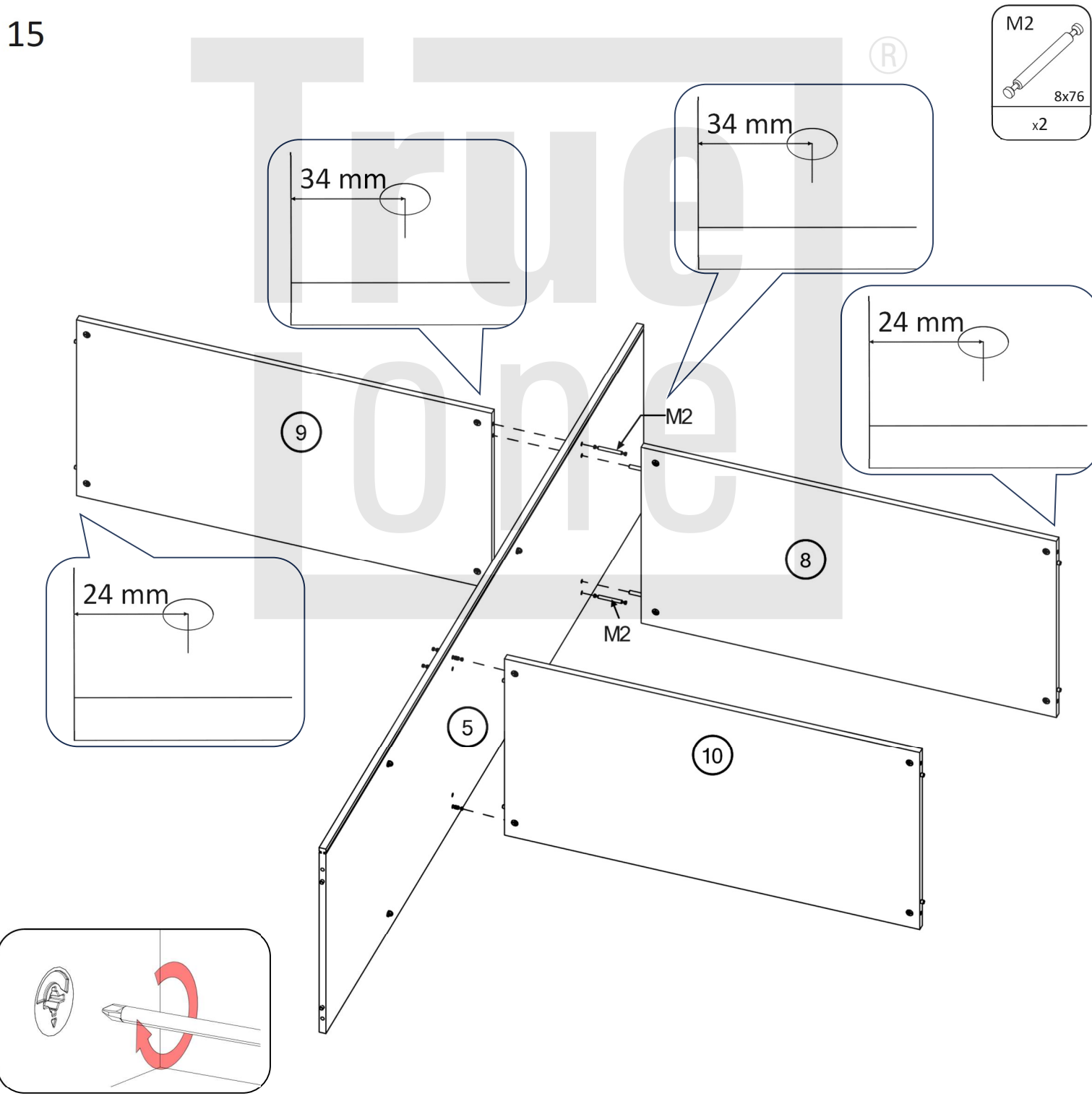
13



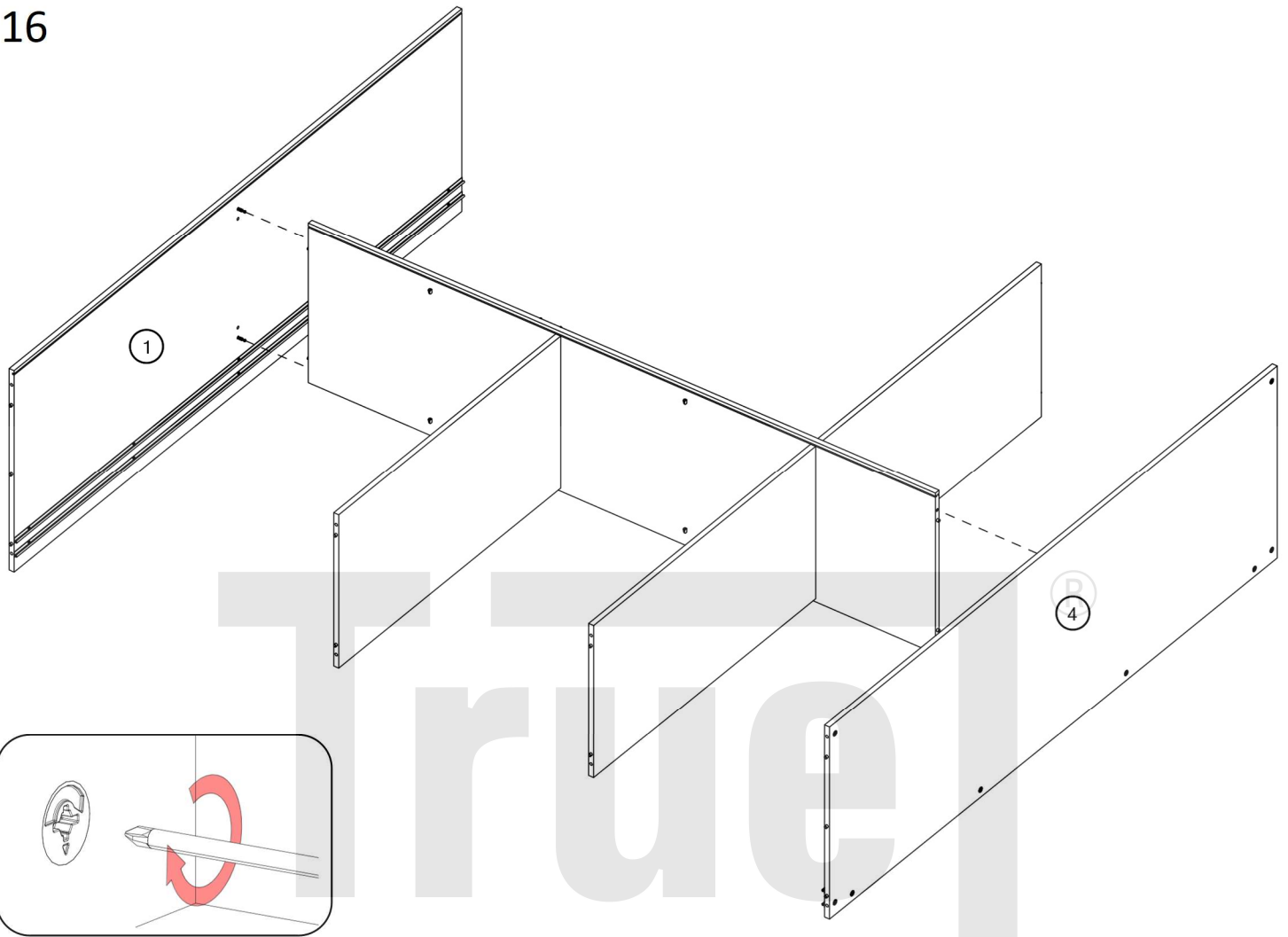
14



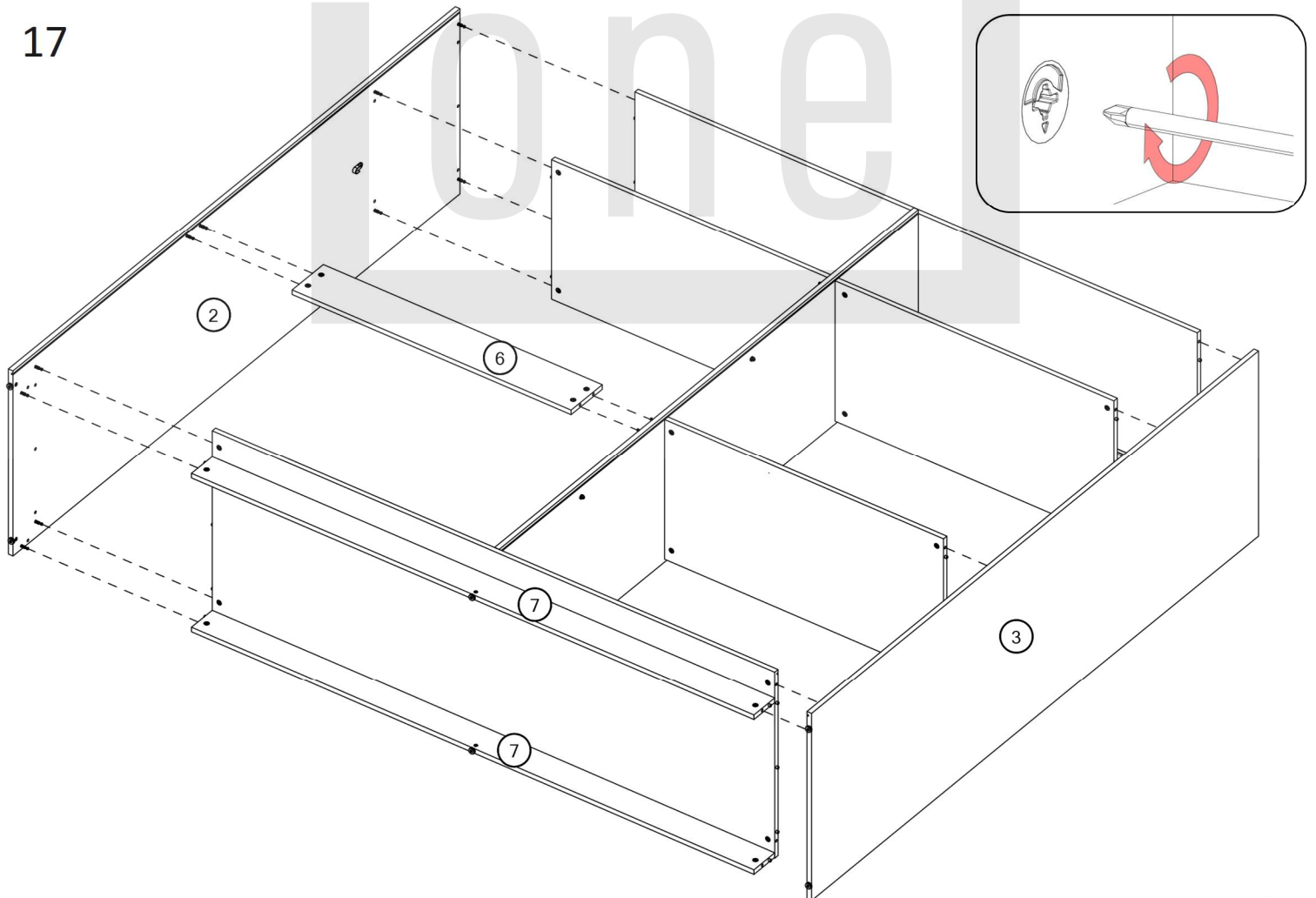
15



16

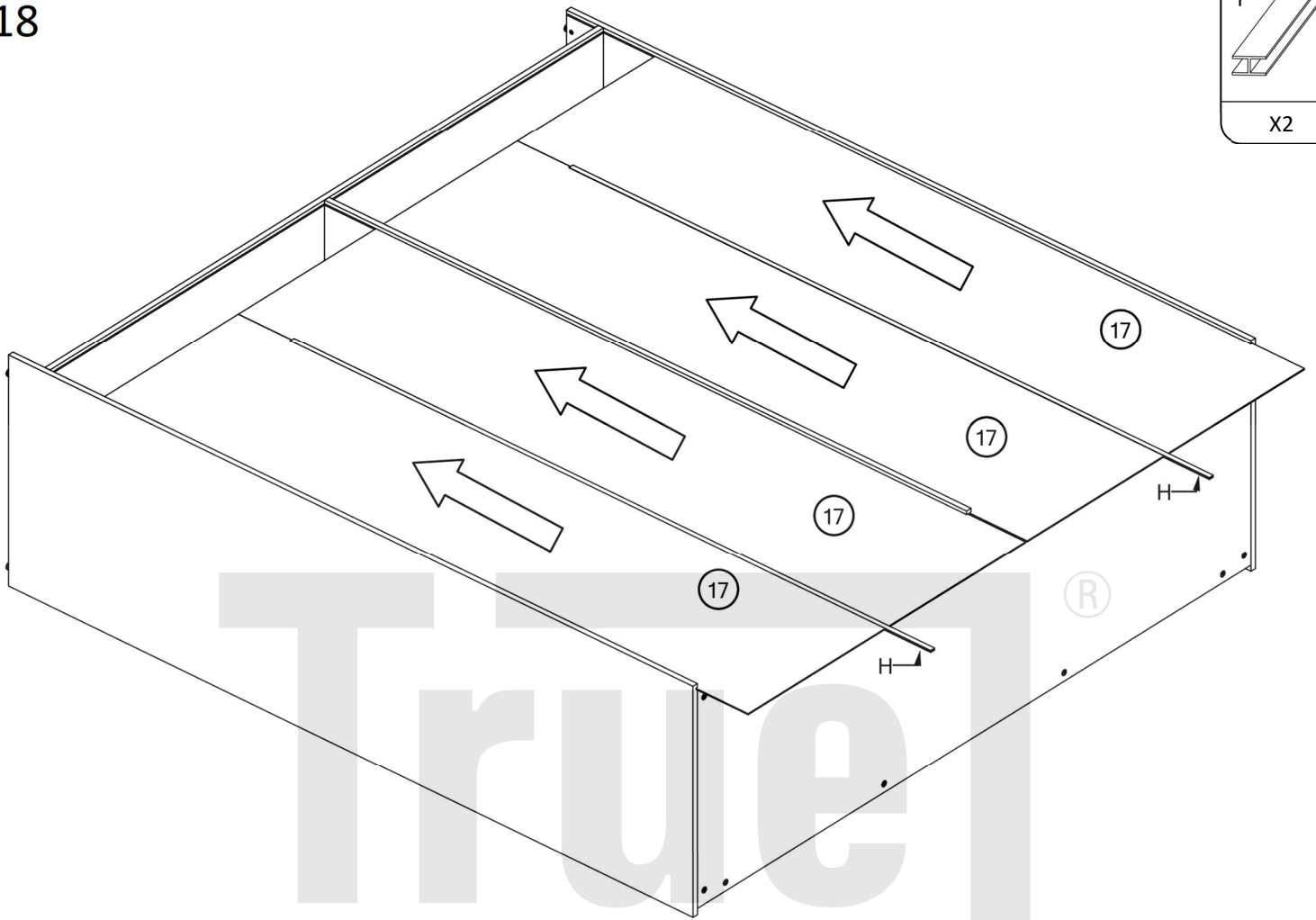
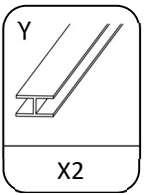


17

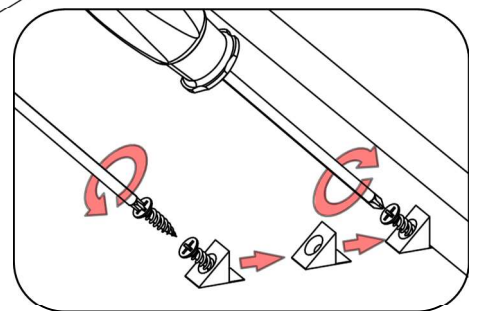
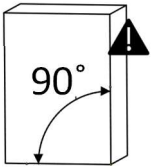
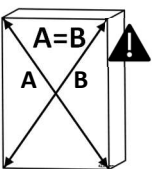
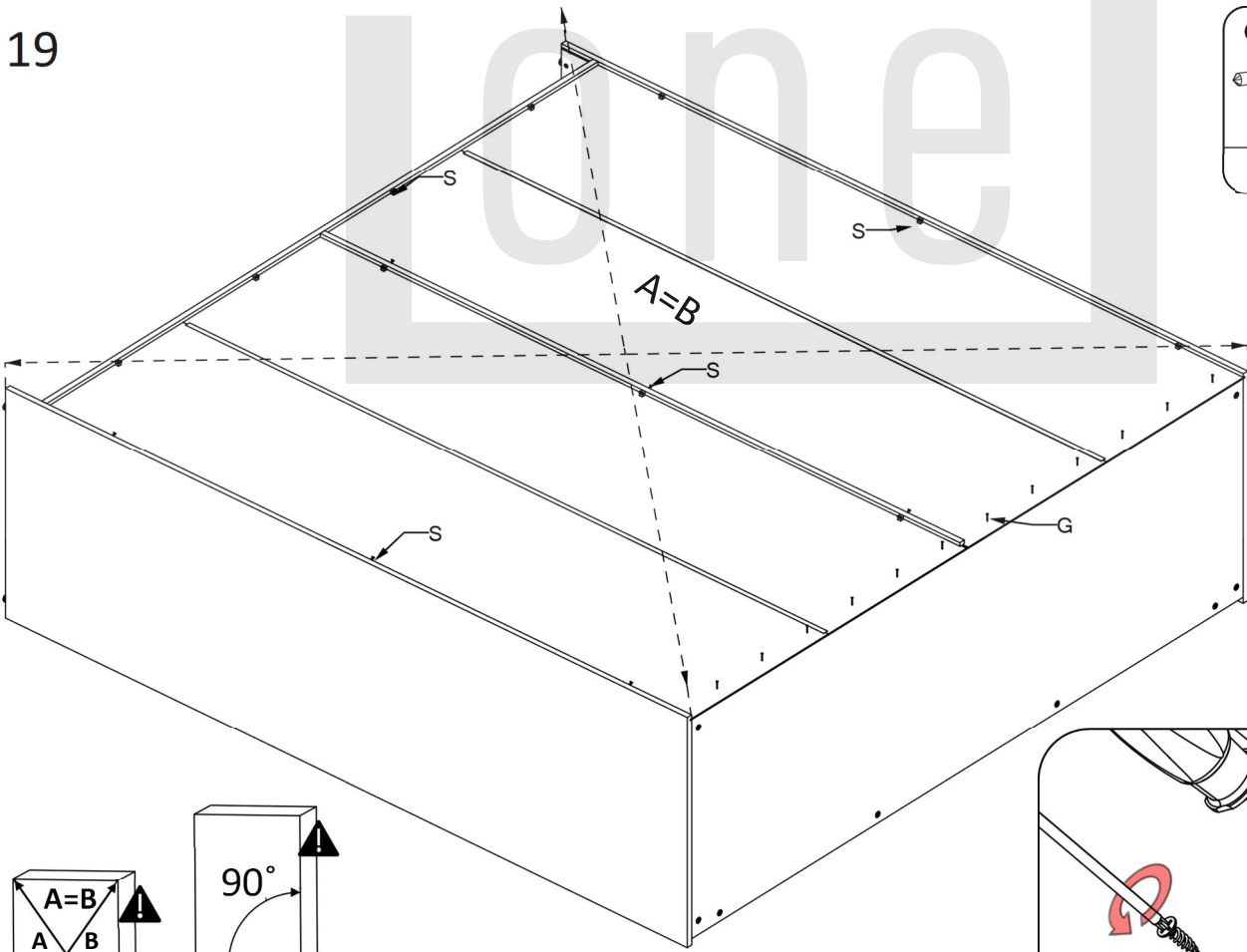
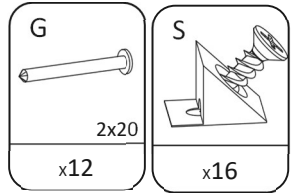




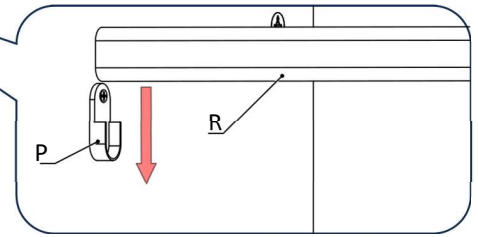
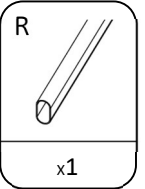
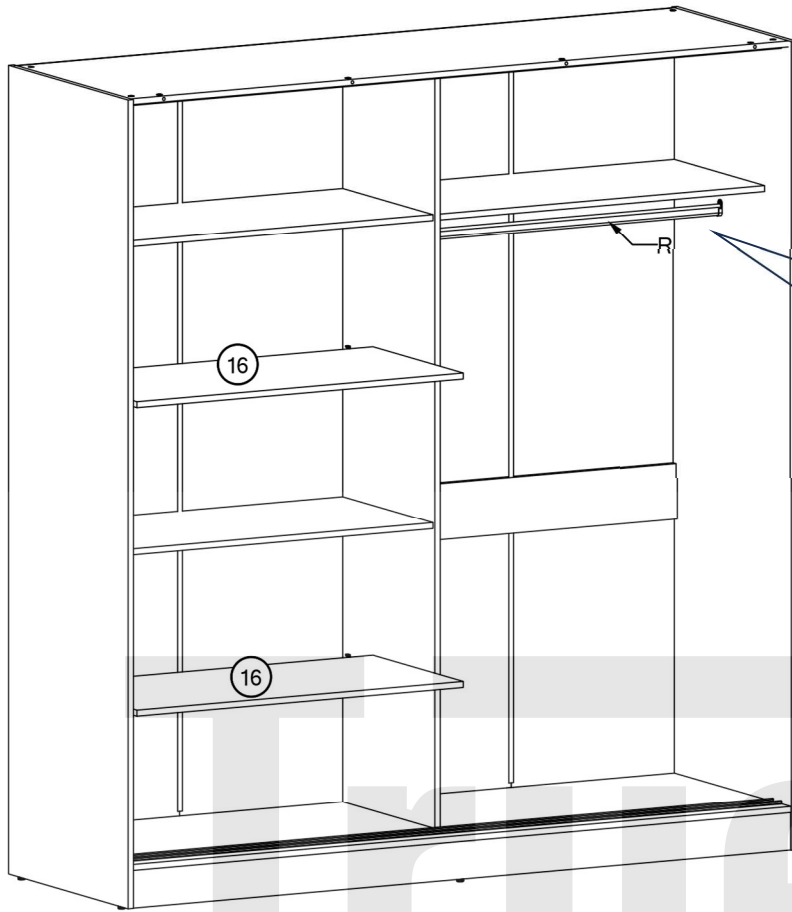
18



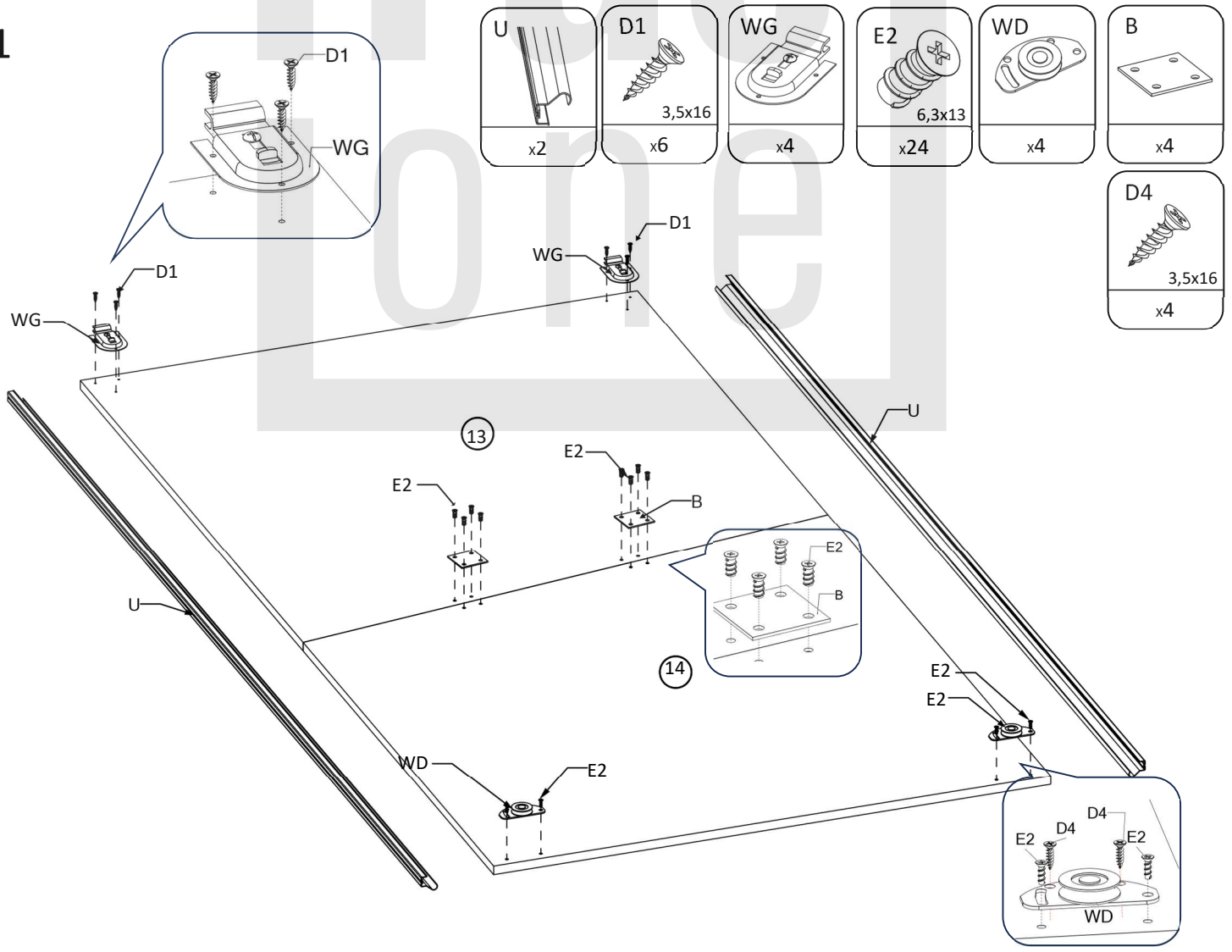
19



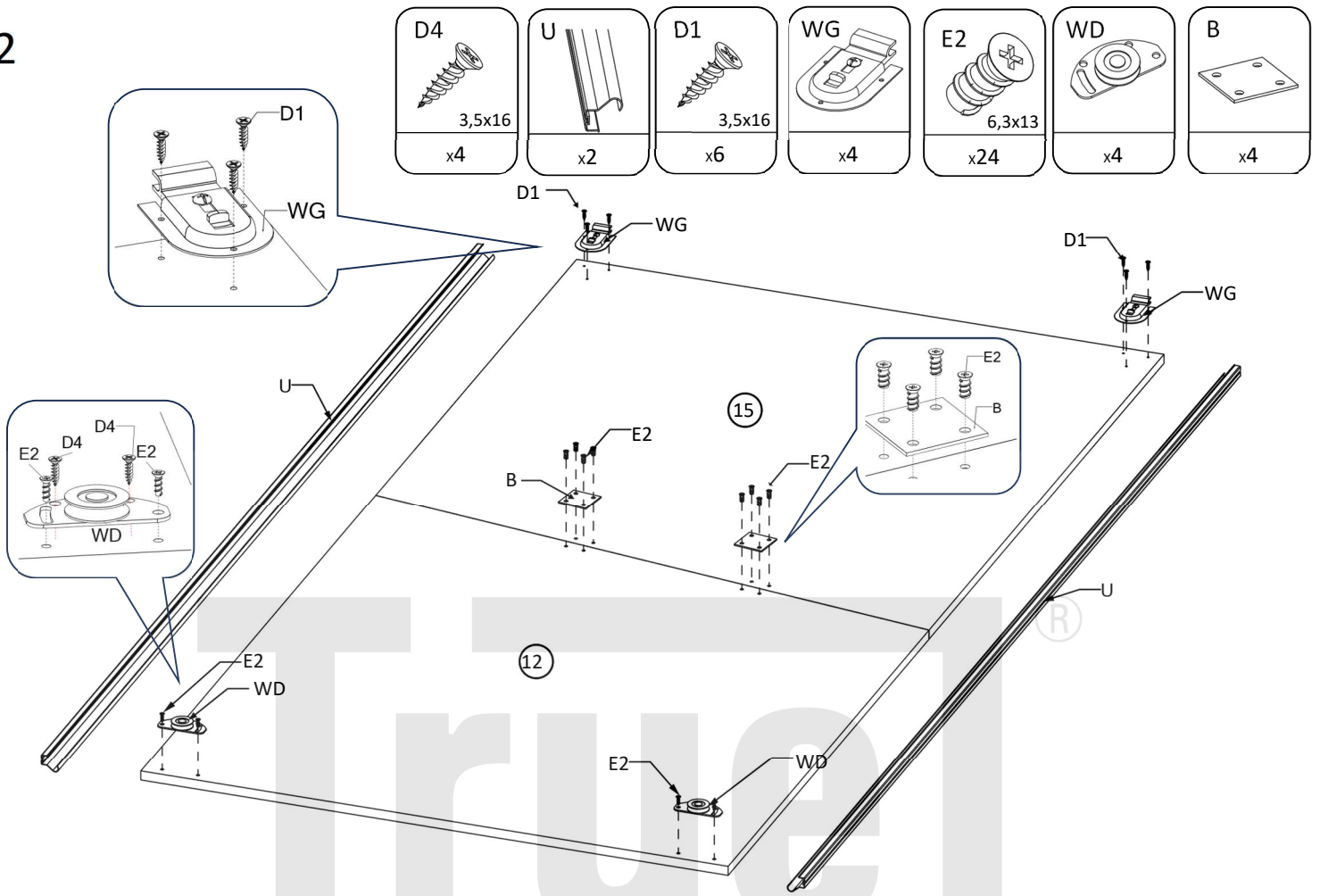
20



21



22



23

